

Pryžové kompenzátory

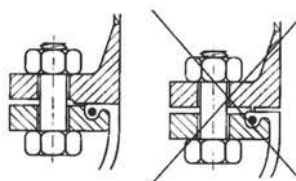
Pracovní parametry pryžových kompenzátorů

Parametry kompenzátorů uvedené v tabulkách (pracovní tlak a posuvy) jsou maximálními hodnotami, které nesmí způsobit současně. Udaný pracovní tlak je vztažen k pracovní teplotě do +50°C. Při vyšších teplotách je potřeba snížit maximální tlak a posuvy oproti uvedeným hodnotám. Hodnoty podtlaku uvedené v tabulkách jsou vztaženy ke kompenzátorům bez vnitřního podtlakového prstence. Je možné nainstalovat dovnitř měchu kompenzátoru ne-rezové podtlakové prstence. V tom případě může kompenzátor pracovat při plném vakuu. V případě pochybností o pracovních parametrech kontaktujte Technické nebo Obchodní oddělení.

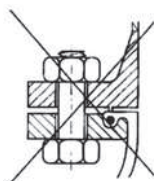
typ kompenzátoru	pracovní teplota	posuv	maximální pracovní tlak měchu [bar]		
			PN10	PN16	PN25
E-RE, E-CR, E-GR, E-YE, E-YL, E VITON, E-WH, E-BR	+50°C	100%	10	16	-
	+70°C	80%	8	12	-
	+100°C	60%	6	10	-
E-LPG	+50°C	100%	-	-	25
	+70°C	80%	-	-	20
	+100°C	60%	-	-	15
E-RP	+50°C	100%	10	-	-
	+70°C	80%	8	-	-
	+100°C	60%	6	-	-
E-RX	+70°C	100%	10	16	-
	+100°C	75%	7,5	12	-
	+130°C	50%	5	8	-
E-YS	+60°C	100%	10	16	-
	+100°C	60%	6	10	-
115 EPDM, 115NBR	+50°C	100%	10	16	-
	+70°C	80%	8	12	-
	+90°C	60%	6	10	-
T-EPDM, T-NBR, 1504	+40°C	100%	10	16	-
	+60°C	100%	6	10	-
	+80°C	80%	4	6,5	-
	+100°C	60%	2,5	4	-

Instalace pryžových kompenzátorů

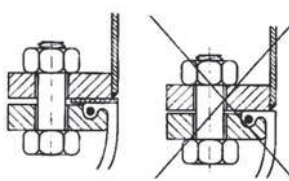
Pryžové kompenzátory jsou dodávány již připravené k instalaci. Měly by být snadno přístupné a nezakryté, aby bylo možné pravidelně kontrolovat jejich stav. Není dovoleno natírat pryžové části. Během svařování musí být měch chráněn před vysokou teplotou a jiskrami. Před instalací zkontrolujte, zda odpovídají přípustné posuvy, teplota, tlak a vlastnosti pryže požadavkům. Potrubí je potřeba uchytit k pevnému bodu pro eliminaci reakčních sil způsobených vnitřním tlakem. Pro plné využití přípustných posuvů kompenzátoru musí vzdálenost mezi koncovkami odpovídat vestavné délce kompenzátoru.



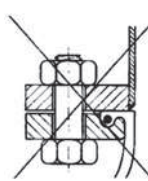
obr. 1



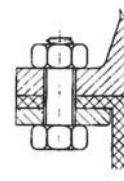
obr. 2



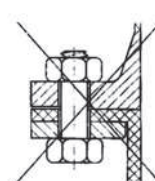
obr. 3



obr. 4



obr. 5



obr. 6

Pryžové kompenzátory

Pro využití uvedených posuvů kompenzátoru musí být šrouby instalovány hlavami směrem k měchu. Pokud to není možné, nesmí šrouby vyčnívat o více než 2 ± 3 mm, aby nemohly poškodit měch. Matice dotahujte postupně do úhlopříčky proti sobě, po prvním spuštění je potřeba šrouby dotáhnout. Příliš silné dotažení může způsobit poškození těsnící plochy.

S ohledem na bezpečnost a zajištění dlouhé životnosti je velmi důležitá správná instalace protipřírub (obr. 1 ÷ 6). Pro zajištění dobrého utěsnění musí být plocha protipříruby hladká a musí pokrývat většinu pryžové těsnící plochy (alespoň 60%) (obr. 1). U kompenzátorů s plnou pryžovou přírubou musí být protipříruba přes celou plochu a zcela hladká (obr. 5).

- obr.1 - příruba s hladkou těsnící lištou,
- obr.2 - nepoužívat příruby s perem nebo drážkou, aby nedošlo k poškození těsnícího lemu,
- obr.3 - příruba s plochým těsněním pro ochranu těsnícího lemu,
- obr.4 - ostré hrany potrubí mohou způsobit poškození těsnícího lemu,
- obr.5 - v případě celogumových přírub musí být také protipříruba zcela hladké,
- obr.6 - protipříruba s lemem způsobí poškození těsnícího lemu a špatnou těsnost.

Pryžové části kompenzátoru není dovoleno natírat ani mazat.
Během svařování musí být měch chráněn před vysokou teplotou a jiskrami.

Před montáží:

- odstranit prach a cizí tělesa, které se mohly dostat do kompenzátoru,
- je potřeba zabezpečit kompenzátor před náhodným nebo záměrným poškozením,
- zajistit kompenzátor proti znečištění mazivem a oleji.

Při uvedení do provozu:

- zkontrolovat těsnost,
- pokud je potřeba zkontrolovat funkčnost omezovačů pohybu.

Během používání:

- kompenzátor musí být snadno přístupný, nepokrytý izolací ani barvou,
- pokud začne kompenzátory pracovat, je potřeba se ujistit, že posuvy nepřekračují povolené hodnoty.

Údržba:

- jakékoliv změny vnějšího povrchu ukazují na závažné poškození,
- zkontrolovat dotažení šroubů,
- kontrolovat, zda rozsah pohybů odpovídá přípustným hodnotám.

UPOZORNĚNÍ !

- parametry kompenzátorů uvedené v tabulkách jsou maximální a nemohou se při práci vyskytovat současně,
- udaný pracovní tlak je vztažen na pracovní teplotu $+20^{\circ}\text{C}$,
- hodnoty podtlaku uvedené v tabulkách jsou vztaženy ke kompenzátorům bez vnitřního podtlakového prstence. Je možné nainstalovat dovnitř měchu kompenzátoru nerezové podtlakové prstence. V tom případě může kompenzátor pracovat při plném vakuu,
- hodnoty přípustných tlaků uvedené v tabulkách jsou vztaženy na pracovní teplotu $+50^{\circ}\text{C}$.

Přřžové kompenzátory



T - EPDM

Duše: Pryř EPDM
Výztuř: Nylonový kord
Obal: Pryř EPDM
Přřrubby: Galvanizovaná uhlíková ocel
Prac. teplota: Do +100°C (v závislosti na médiu)

Jsou určeny pro transport studené a horké vody, pitné vody, chladící vody s aditivy, průmyslové a mořské vody, roztoky chloru, glykolu, kyselin, zásad, vápenného mléka, esterů a ketonů. Nejsou vhodné pro média obsahující olej. Atest pro pitnou vodu.

index	vnitřní průměr [mm]	přřruba DIN 2501 PN	délka [mm]	osový posuv [± mm]	boční posuv [mm]	úhlový posuv [stupně]	pracovní tlak [bar]
TG-T-EPDM-032	32	10/16	95	4/8	8	15	16
TG-T-EPDM-040	40	10/16	95	4/8	8	15	16
TG-T-EPDM-050	50	10/16	105	4/8	8	15	16
TG-T-EPDM-065	65	10/16	115	6/12	10	15	16
TG-T-EPDM-080	80	10/16	130	6/12	10	15	16
TG-T-EPDM-100	100	10/16	135	10/18	12	15	16
TG-T-EPDM-125	125	10/16	170	10/18	12	15	16
TG-T-EPDM-150	150	10/16	180	10/18	12	15	16
TG-T-EPDM-200	200	10	205	14/20	18	15	10
TG-T-EPDM-250	250	10	240	14/22	18	15	10
TG-T-EPDM-300	300	10	260	14/24	18	15	10
TG-T-EPDM-350	350	10	265	16/25	18	15	10
TG-T-EPDM-400	400	10	265	16/25	18	15	10
TG-T-EPDM-450	450	10	200	16/20	18	15	10
TG-T-EPDM-500	500	10	200	16/20	18	15	10
TG-T-EPDM-600	600	10	250	16/20	18	15	10



T - NBR

Duše: Pryř NBR
Výztuř: Nylonový kord
Obal: Pryř NBR
Přřrubby: Galvanizovaná uhlíková ocel
Prac. teplota: Do +80°C (v závislosti na médiu)

Jsou určeny pro transport minerálních olejů, rostlinných olejů, živočišných tuků, olejové mlhy, vody s olejovými antikorozními přísadami.

index	vnitřní průměr [mm]	přřruba DIN 2501 PN	délka [mm]	osový posuv [± mm]	boční posuv [mm]	úhlový posuv [stupně]	pracovní tlak [bar]
TG-T-NBR-032	32	10/16	95	4/8	8	15	16
TG-T-NBR-040	40	10/16	95	4/8	8	15	16
TG-T-NBR-050	50	10/16	105	4/8	8	15	16
TG-T-NBR-065	65	10/16	115	6/12	10	15	16
TG-T-NBR-080	80	10/16	130	6/12	10	15	16
TG-T-NBR-100	100	10/16	135	10/18	12	15	16
TG-T-NBR-125	125	10/16	170	10/18	12	15	16
TG-T-NBR-150	150	10/16	180	10/18	12	15	16
TG-T-NBR-200	200	10	205	14/20	18	15	10



115 EPDM

Duše: Pryž EPDM
Výztuž: Nylonový kord
Obal: Pryž EPDM
Příruby: Galvanizovaná uhlíková ocel
Prac. teplota: Od -30°C do +90°C
 (v závislosti na médiu)

Jsou určeny pro transport studené a horké vody, vody s aditivy, průmyslové a mořské vody, glykolu, slabých kyselin, zásad, esterů a ketonů. Nejsou vhodné pro média obsahující olej. Certifikát BV (Bureau Veritas).

index	vnitřní průměr [mm]	příruba DIN 2501 PN	délka [mm]	osový posuv [± mm]	boční posuv [mm]	úhlový posuv [stupně]	pracovní tlak [bar]	podtlak [bar]
TG-115E-032	32	10/16	130	12/20	14	15	16	0,88
TG-115E-040	40	10/16	130	12/20	14	15	16	0,88
TG-115E-050	50	10/16	130	12/20	14	15	16	0,88
TG-115E-065	65	10/16	130	12/20	14	15	16	0,88
TG-115E-080	80	10/16	130	12/20	14	15	16	0,88
TG-115E-100	100	10/16	130	12/20	14	15	16	0,88
TG-115E-125	125	10/16	130	12/20	14	15	16	0,88
TG-115E-150	150	10/16	130	12/20	14	15	16	0,88
TG-115E-200	200	10	130	12/25	14	15	10	0,88
TG-115E-250	250	10	130	16/25	22	15	10	0,88
TG-115E-300	300	10	130	16/25	22	15	10	0,88
TG-101E-350	350	10	200	16/25	22	15	10	0,88
TG-101E-400	400	10	200	16/25	22	15	10	0,88
TG-101E-450	450	10	200	16/25	22	15	10	0,88
TG-101E-500	500	10	200	16/25	22	15	10	0,88
TG-100E-600	600	10	265	16/25	22	15	10	0,88



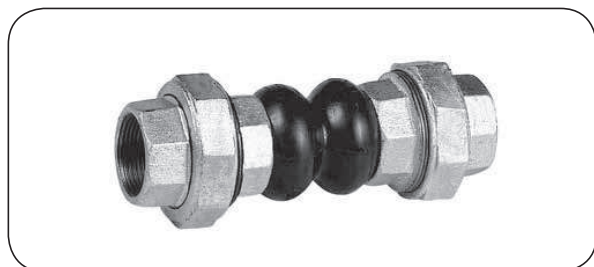
115 NBR

Duše: Pryž NBR
Výztuž: Nylonový kord
Obal: Pryž CR
Příruby: Galvanizovaná uhlíková ocel
Prac. teplota: Od -30°C do +90°C
 (v závislosti na médiu)

Jsou určeny pro transport minerálních olejů, rostlinných olejů, živočišných tuků, olejové mlhy, vody s olejovými antikorozními přísadami.

index	vnitřní průměr [mm]	příruba DIN 2501 PN	délka [mm]	osový posuv [± mm]	boční posuv [mm]	úhlový posuv [stupně]	pracovní tlak [bar]	podtlak [bar]
TG-115N-032	32	10/16	130	12/20	14	15	16	0,88
TG-115N-040	40	10/16	130	12/20	14	15	16	0,88
TG-115N-050	50	10/16	130	12/20	14	15	16	0,88
TG-115N-065	65	10/16	130	12/20	14	15	16	0,88
TG-115N-080	80	10/16	130	12/20	14	15	16	0,88
TG-115N-100	100	10/16	130	12/20	14	15	16	0,88
TG-115N-125	125	10/16	130	12/20	14	15	16	0,88
TG-115N-150	150	10/16	130	12/20	14	15	16	0,88
TG-115N-200	200	10	130	12/25	14	15	10	0,88
TG-115N-250	250	10	130	16/25	22	15	10	0,88
TG-115N-300	300	10	130	16/25	22	15	10	0,88

Pryžové kompenzátory



1504

Duše: Pryž EPDM
Výztuž: Nylonový kord
Obal: Pryž EPDM
Příruby: Vnitř. závit BSP, galvanizovaná litina
Prac. teplota: Od -10°C do +100°C
(v závislosti na médiu)

Jsou určeny pro absorpci vibrací a otřesů a osových a úhlových pohybu ve vodních rozvodech. Nejsou vhodné pro média obsahující olej. Atest pro pitnou vodu.

index	nominální průměr [mm]	rozměr závitů [coul]	délka [mm]	stlačení [mm]	roztažení [mm]	boční posuv [mm]	úhlový posuv [stupně]	pracovní tlak [bar]
TG-1504-E-15	15	1/2	200	22	6	22	45	10
TG-1504-E-20	20	3/4	200	22	6	22	45	10
TG-1504-E-25	25	1	200	22	6	22	45	10
TG-1504-E-32	32	1.1/4	200	22	6	22	45	10
TG-1504-E-38	38	1.1/2	200	22	6	22	45	10
TG-1504-E-50	50	2	200	22	6	22	45	10
TG-1504-E-65	65	2.1/2	220	22	6	22	45	10
TG-1504-E-75	75	3	220	22	6	22	45	10



E - RP

Duše: Butylová pryž (IIR) / EPDM
Výztuž: Nylonový kord
Obal: Pryž EPDM
Příruby: Galvanizovaná uhlíková ocel
Prac. teplota: Od -40°C do +90°C (krátkodobě +120°C v závislosti na médiu)

Jsou určeny pro sanitární instalace studené a horké vody, bazénové, mořské a pitné vody. Nejsou vhodné pro minerální oleje, chladicí vodu s antikorozními přísadami obsahujícími olej, zaolejovaný vzduch a instalace s pracovním tlakem vyšším než 10 bar. Značeny na měchu jedním červeným bodem.

index	vnitřní průměr [mm]	příruba DIN 2501 PN	délka [mm]	osový posuv [±mm]	boční posuv [mm]	úhlový posuv [stupně]	pracovní tlak [bar]	podtlak [bar]
TG-E-RP-025	25	10	130	20/30	30	30	10	0,3
TG-E-RP-032	32	10	130	20/30	30	30	10	0,3
TG-E-RP-040	40	10	130	20/30	30	30	10	0,3
TG-E-RP-050	50	10	130	20/30	30	30	10	0,3
TG-E-RP-065	65	10	130	20/30	30	30	10	0,3
TG-E-RP-080	80	10	130	20/30	30	30	10	0,2
TG-E-RP-100	100	10	130	20/30	30	20	10	0,2
TG-E-RP-125	125	10	130	20/30	30	20	10	0,2
TG-E-RP-150	150	10	130	20/30	30	20	10	0,1

Pryžové kompenzátory



E - CR

Duše: Pryž CR (chloropren)
Výztuž: Nylonový kord
Obal: Pryž CR (chloropren)
Příruby: Galvanizovaná uhlíková ocel
Prac. teplota: Od -25°C do +90°C (krátkodobě +100°C v závislosti na médiu)

Jsou určeny pro instalace studené a teplé vody (mimo pitné), mořské vody, chladicí vody s aditivu, komunálních splašků, zaolejané vody, stlačeného vzduchu (ne horkého). Nejsou vhodné pro transport topných olejů, nafty, benzínu a jiných uhlovodíků, kyselin a zásad. Značeny na měchu písmeny CR bez pásku.

index	vnitřní průměr [mm]	příruba DIN 2501 PN	délka [mm]	osový posuv [± mm]	boční posuv [± mm]	úhlový posuv [± stupně]	pracovní tlak [bar]	podtlak [bar]
TG-E-CR-025	25	16	130	20/30	30	30	16	1
TG-E-CR-032	32	16	130	20/30	30	30	16	1
TG-E-CR-040	40	16	130	20/30	30	30	16	1
TG-E-CR-050	50	16	130	20/30	30	30	16	1
TG-E-CR-065	65	16	130	20/30	30	30	16	0,7
TG-E-CR-080	80	16	130	20/30	30	30	16	0,6
TG-E-CR-100	100	16	130	20/30	30	20	16	0,4
TG-E-CR-125	125	16	130	20/30	30	20	16	0,3
TG-E-CR-150	150	16	130	20/30	30	20	16	0,3
TG-E-CR-200	200	10	130	30/25	30	10	10	0,3
TG-E-CR-250	250	10	130	30/10	15	5	10	0,2
TG-E-CR-300	300	10	130	30/10	15	5	10	0,1



E - RE

Duše: Butylová pryž (IIR) / EPDM
Výztuž: Nylonový kord
Obal: Pryž EPDM
Příruby: Galvanizovaná uhlíková ocel
Prac. teplota: Od -40°C do +100°C (krátkodobě +120°C v závislosti na médiu)

Jsou určeny pro transport vody, mořské vody, chladicí vody s aditivu, pitné vody, kyselin a zásad o nízkých koncentracích, roztoků solí, esterů a ketonů. Nejsou vhodné pro minerální oleje, chladicí vodu s antikoroziními přísadami obsahujícími olej, zaolejaný vzduch. Značeny na měchu jedním červeným pruhem.

index	vnitřní průměr [mm]	příruba DIN 2501 PN	délka [mm]	osový posuv [± mm]	boční posuv [± mm]	úhlový posuv [± stupně]	pracovní tlak [bar]	podtlak [bar]
TG-E-RE-025	25	16	130	20/30	30	30	16	1
TG-E-RE-032	32	16	130	20/30	30	30	16	1
TG-E-RE-040	40	16	130	20/30	30	30	16	1
TG-E-RE-050	50	16	130	20/30	30	30	16	1
TG-E-RE-065	65	16	130	20/30	30	30	16	0,7
TG-E-RE-080	80	16	130	20/30	30	30	16	0,6
TG-E-RE-100	100	16	130	20/30	30	20	16	0,4
TG-E-RE-125	125	16	130	20/30	30	20	16	0,3
TG-E-RE-150	150	16	130	20/30	30	20	16	0,3
TG-E-RE-200	200	10	130	30/25	30	10	10	0,3
TG-E-RE-250	250	10	130	30/10	15	5	10	0,2
TG-E-RE-300	300	10	130	30/10	15	5	10	0,1

Přizové kompenzátory



E - YE

Duše: Pryž NBR (nitril)
Výztuž: Nylonový kord
Obal: Pryž CR (chloropren)
Příruby: Galvanizovaná uhlíková ocel
Prac. teplota: Od -20°C do +90°C (krátkodobě +100°C v závislosti na médiu)

Jsou určeny pro transport ropných látek o obsahu aromatických látek do 50%, kyselin, zásad, zaolejovaného vzduchu, zemního plynu (ne LPG), zaolejované vody, chladicí vody s antikoroziními přísadami. Značeny na měchu jedním žlutým pruhem.

index	vnitřní průměr [mm]	příruba DIN 2501 PN	délka [mm]	osový posuv [± mm]	boční posuv [± mm]	úhlový posuv [± stupně]	pracovní tlak [bar]	podtlak [bar]
TG-E-YE-025	25	16	130	20/30	30	30	16	1
TG-E-YE-032	32	16	130	20/30	30	30	16	1
TG-E-YE-040	40	16	130	20/30	30	30	16	1
TG-E-YE-050	50	16	130	20/30	30	30	16	1
TG-E-YE-065	65	16	130	20/30	30	30	16	0,7
TG-E-YE-080	80	16	130	20/30	30	30	16	0,6
TG-E-YE-100	100	16	130	20/30	30	20	16	0,4
TG-E-YE-125	125	16	130	20/30	30	20	16	0,3
TG-E-YE-150	150	16	130	20/30	30	20	16	0,3
TG-E-YE-200	200	10	130	30/25	30	10	10	0,3
TG-E-YE-250	250	10	130	30/10	15	5	10	0,2
TG-E-YE-300	300	10	130	30/10	15	5	10	0,1



E - YL

Duše: Pryž NBR (nitril)
Výztuž: Nylonový kord
Obal: Pryž CR (chloropren)
Příruby: Galvanizovaná uhlíková ocel
Prac. teplota: Od -40°C do +90°C (krátkodobě +100°C v závislosti na médiu)

Jsou určeny pro transport ropných látek, benzínu, nafty, topného oleje, leteckého paliva JET A1, kerosinu. Značeny na měchu jedním žlutým pruhem a písmeny LT.

index	vnitřní průměr [mm]	příruba DIN 2501 PN	délka [mm]	osový posuv [± mm]	boční posuv [± mm]	úhlový posuv [± stupně]	pracovní tlak [bar]	podtlak [bar]
TG-E-YL-025	25	16	130	20/30	30	30	16	1
TG-E-YL-032	32	16	130	20/30	30	30	16	1
TG-E-YL-040	40	16	130	20/30	30	30	16	1
TG-E-YL-050	50	16	130	20/30	30	30	16	1
TG-E-YL-065	65	16	130	20/30	30	30	16	0,7
TG-E-YL-080	80	16	130	20/30	30	30	16	0,6
TG-E-YL-100	100	16	130	20/30	30	20	16	0,4
TG-E-YL-125	125	16	130	20/30	30	20	16	0,3
TG-E-YL-150	150	16	130	20/30	30	20	16	0,3
TG-E-YL-200	200	10	130	30/25	30	10	10	0,3
TG-E-YL-250	250	10	130	30/10	15	5	10	0,2
TG-E-YL-300	300	10	130	30/10	15	5	10	0,1

Přezkové kompenzátory



E - GR

Duše: Pryž CSM (hypalon)
Výztuž: Nylonový kord
Obal: Pryž CSM (hypalon)
Příruby: Galvanizovaná uhlíková ocel
Prac. teplota: Od -20°C do +100°C (krátkodobě +110°C v závislosti na médiu)

Jsou určeny pro transport chemických a petrochemických substancí o obsahu aromatických látek do 50%, kyselin, zásad, zaolejovaného vzduchu (do +90°C), zemního plynu (ne LPG), zaolejované vody, chladicí vody s antikorozními přísadami. Značeny na měchu jedním zeleným pruhem.

index	vnitřní průměr [mm]	příruba DIN 2501 PN	délka [mm]	osový posuv [± mm]	boční posuv [± mm]	úhlový posuv [± stupně]	pracovní tlak [bar]	podtlak [bar]
TG-E-GR-025	25	16	130	20/30	30	30	16	1
TG-E-GR-032	32	16	130	20/30	30	30	16	1
TG-E-GR-040	40	16	130	20/30	30	30	16	1
TG-E-GR-050	50	16	130	20/30	30	30	16	1
TG-E-GR-065	65	16	130	20/30	30	30	16	0,7
TG-E-GR-080	80	16	130	20/30	30	30	16	0,6
TG-E-GR-100	100	16	130	20/30	30	20	16	0,4
TG-E-GR-125	125	16	130	20/30	30	20	16	0,3
TG-E-GR-150	150	16	130	20/30	30	20	16	0,3
TG-E-GR-200	200	10	130	30/25	30	10	10	0,3
TG-E-GR-250	250	10	130	30/10	15	5	10	0,2
TG-E-GR-300	300	10	130	30/10	15	5	10	0,1



E - WH

Duše: Bílá pryž NBR (nitril)
Výztuž: Nylonový kord
Obal: Pryž CR (chloropren)
Příruby: Galvanizovaná uhlíková ocel
Prac. teplota: Od -20°C do +90°C (krátkodobě +100°C v závislosti na médiu)

Jsou určeny pro transport potravin, také s obsahem olejů a tuků. Nejsou vhodné pro mořskou vodu. Značeny na měchu jedním bílým pruhem.

index	vnitřní průměr [mm]	příruba DIN 2501 PN	délka [mm]	osový posuv [± mm]	boční posuv [± mm]	úhlový posuv [± stupně]	pracovní tlak [bar]	podtlak [bar]
TG-E-WH-025	25	16	130	20/30	30	30	16	1
TG-E-WH-032	32	16	130	20/30	30	30	16	1
TG-E-WH-040	40	16	130	20/30	30	30	16	1
TG-E-WH-050	50	16	130	20/30	30	30	16	1
TG-E-WH-065	65	16	130	20/30	30	30	16	0,7
TG-E-WH-080	80	16	130	20/30	30	30	16	0,6
TG-E-WH-100	100	16	130	20/30	30	20	16	0,4
TG-E-WH-125	125	16	130	20/30	30	20	16	0,3
TG-E-WH-150	150	16	130	20/30	30	20	16	0,3
TG-E-WH-200	200	10	130	30/25	30	10	10	0,3
TG-E-WH-250	250	10	130	30/10	15	5	10	0,2
TG-E-WH-300	300	10	130	30/10	15	5	10	0,1

Pryžové kompenzátory



E - RX

Duše: Pryž EPDM
Výztuž: Polymerový kord
Obal: Pryž EPDM
Příruby: Galvanizovaná uhlíková ocel
Prac. teplota: Od -40°C do +130°C (krátkodobě +150°C v závislosti na médiu)

Jsou určeny pro rozvody horké vody, chladicí vody, horkého vzduchu. Nejsou vhodné pro minerální oleje, chladicí vodu s antikoroziními přísadami obsahujícími olej, zaolejovaný vzduch. Značeny na měchu dvojitým červeným pruhem.

index	vnitřní průměr [mm]	příruba DIN 2501 PN	délka [mm]	osový posuv [± mm]	boční posuv [± mm]	úhlový posuv [± stupně]	pracovní tlak [bar]	podtlak [bar]
TG-E-RX-025	25	16	130	20/30	30	30	16	1
TG-E-RX-032	32	16	130	20/30	30	30	16	1
TG-E-RX-040	40	16	130	20/30	30	30	16	1
TG-E-RX-050	50	16	130	20/30	30	30	16	1
TG-E-RX-065	65	16	130	20/30	30	30	16	0,7
TG-E-RX-080	80	16	130	20/30	30	30	16	0,6
TG-E-RX-100	100	16	130	20/30	30	20	16	0,4
TG-E-RX-125	125	16	130	20/30	30	20	16	0,3
TG-E-RX-150	150	16	130	20/30	30	20	16	0,3
TG-E-RX-200	200	10	130	30/25	30	10	10	0,3
TG-E-RX-250	250	10	130	30/10	15	5	10	0,2
TG-E-RX-300	300	10	130	30/10	15	5	10	0,1



E - LPG

Duše: Vodivá pryž NBR
Výztuž: Nylonový kord
Obal: Vodivá pryž CR
Příruby: Galvanizovaná uhlíková ocel
Prac. teplota: Od -20°C do +90°C (krátkodobě +100°C v závislosti na médiu)

Jsou určeny pro transport LPG (Liquid Petroleum Gas) dle normy EN 589 v cisternách, palivových instalacích, na čerpacích stanicích. Mají certifikát Germanisher Lloyd. Dostupné rovněž s přírubami ASA 300. Značeny na měchu jedním oranžovým pruhem. Maximální roztažení kompenzátoru redukuje přípustný podtlak o 50%. V tom případě je potřeba použít vnitřní výztužné prstence pro vakuum.

index	vnitřní průměr [mm]	příruba DIN 2501 PN	délka [mm]	osový posuv [± mm]	boční posuv [± mm]	úhlový posuv [± stupně]	pracovní tlak [bar]	podtlak [bar]
TG-E-OR-025	25	40	130	30	30	30	25	1
TG-E-OR-032	32	40	130	30	30	30	25	1
TG-E-OR-040	40	40	130	30	30	30	25	1
TG-E-OR-050	50	40	130	30	30	30	25	1
TG-E-OR-065	65	40	130	30	30	30	25	1
TG-E-OR-080	80	40	130	30	30	30	25	1
TG-E-OR-100	100	40	130	30	30	30	25	1

Přezkové kompenzátory



E - VITON

Duše:	Přez FPM (Viton)
Výztuž:	Pogumovaný nylonový kord
Obal:	Vodivá přez ECO
Příruby:	Galvanizovaná uhlíková ocel
Prac. teplota:	Od -15°C do +90°C (krátkodobě +130°C v závislosti na médiu)

Jsou určeny pro chemické instalace, v petrochemii, k odsíření, v elektrárnách apod. Mají velmi vysokou odolnost působení olejů, benzenu, xylenu, ropných látek o obsahu aromatických látek do 50%, bionafty a jiných agresivních médií. Značeny na měchu bílo-zeleno-bílým pruhem.

index	vnitřní průměr [mm]	příruha DIN 2501 PN	délka [mm]	osový posuv [± mm]	boční posuv [± mm]	úhlový posuv [± stupně]	pracovní tlak [bar]	podtlak [bar]
TG-E-VI-025	25*	16	130	20/30	30	30	16	1
TG-E-VI-032	32	16	130	20/30	30	30	16	1
TG-E-VI-040	40	16	130	20/30	30	30	16	1
TG-E-VI-050	50	16	130	20/30	30	30	16	1
TG-E-VI-065	65	16	130	20/30	30	30	16	0,7
TG-E-VI-080	80	16	130	20/30	30	30	16	0,6
TG-E-VI-100	100	16	130	20/30	30	20	16	0,4
TG-E-VI-125	125	16	130	20/30	30	20	16	0,3
TG-E-VI-150	150	16	130	20/30	30	20	16	0,3
TG-E-VI-200	200	10	130	30/25	30	10	10	0,3



E - YS

Duše:	Přez HNBR (nitril)
Výztuž:	Ocelový kord
Obal:	Přez CR (chloropren)
Příruby:	Galvanizovaná uhlíková ocel
Prac. teplota:	Od -35°C do +100°C (krátkodobě +120°C v závislosti na médiu)

Jsou určeny pro transport ropných látek o obsahu aromatických látek do 50%, chladicí vody s olejovými antikorozními přísadami, mazacích a hydraulických olejů, mořské vody. Značeny na měchu žluto-modro-žlutým pruhem.

index	vnitřní průměr [mm]	příruha DIN 2501 PN	délka [mm]	osový posuv [± mm]	boční posuv [± mm]	úhlový posuv [± stupně]	pracovní tlak [bar]	podtlak [bar]
TG-E-YS-025	25	16	130	15/30	15	20	16	1
TG-E-YS-032	32	16	130	15/30	15	20	16	1
TG-E-YS-040	40	16	130	15/30	15	20	16	1
TG-E-YS-050	50	16	130	15/30	15	20	16	1
TG-E-YS-065	65	16	130	15/30	15	20	16	1
TG-E-YS-080	80	16	130	15/30	15	20	16	1
TG-E-YS-100	100	16	130	15/30	15	15	16	0,8
TG-E-YS-125	125	16	130	15/30	15	15	16	0,7
TG-E-YS-150	150	16	130	15/30	15	15	16	0,7
TG-E-YS-200	200	10	130	20/15	10	5	10	0,7
TG-E-YS-250	250	10	130	20/15	10	5	10	0,7
TG-E-YS-300	300	10	130	20/15	10	5	10	0,6

Pryžové kompenzátory



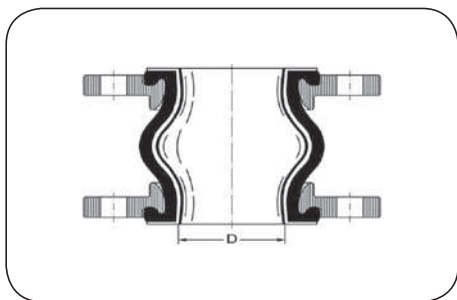
E - BR

Duše:	Pryž BR/NR
Výztuž:	Polyesterový kord
Obal:	Pryž BR/NR
Příruby:	Galvanizovaná uhlíková ocel
Prac. teplota:	Od -50°C do +70°C (krátkodobě +130°C v závislosti na médiu)

S ohledem na mimořádnou odolnost ořezu jsou tyto kompenzátory používány pro transport abrazivních médií jako jsou: usazeniny, kaly, emulze, voda s nejrůznějšími pevnými částicemi, působícími abrazivně. Nejsou určeny pro média, obsahující oleje, tuky a ropné látky. Na měchu jsou označeny jednou modrou tečkou.

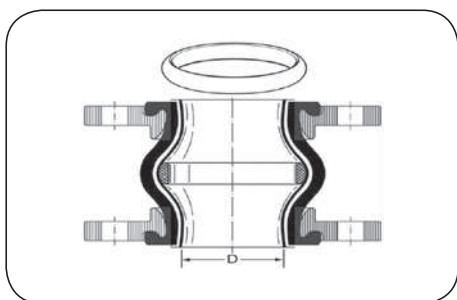
index	vnitřní průměr [mm]	příruba DIN 2501 PN	délka [mm]	osový posuv [± mm]	boční posuv [± mm]	úhlový posuv [± stupně]	pracovní tlak [bar]	podtlak [bar]
TG-E-BR-025	25	16	130	20/30	30	25	16	1
TG-E-BR-032	32	16	130	20/30	30	25	16	1
TG-E-BR-040	40	16	130	20/30	30	25	16	1
TG-E-BR-050	50	16	130	20/30	30	25	16	1
TG-E-BR-065	65	16	130	20/30	30	25	16	0,7
TG-E-BR-080	80	16	130	20/30	30	25	16	0,6
TG-E-BR-100	100	16	130	20/30	30	15	16	0,4
TG-E-BR-125	125	16	130	20/30	30	15	16	0,3
TG-E-BR-150	150	16	130	20/30	30	15	16	0,3
TG-E-BR-200	200	10	130	30/25	30	5	10	0,3
TG-E-BR-250	250	10	130	30/10	15	5	10	0,2
TG-E-BR-300	300	10	130	30/10	15	5	10	0,1

Pryžové kompenzátory - příslušenství pro typ E



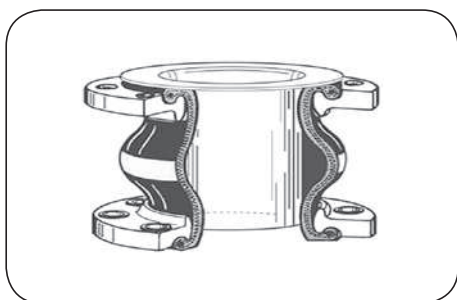
Vnitřní teflonová vložka PTFE

Používána v případech, kdy není chemická odolnost vnitřní vrstvy kompenzátoru vzhledem k médiu dostačující. Vhodná pro prakticky všechny typy médií. Dostupná pro kompenzátory průměrů DN25 ÷ DN300. Dodávána pouze jako komplet s pryžovým kompenzátorem (montována ve výrobě). V případě jejího použití je nutné katalogové parametry posuvů zmenšit o cca 50%. Vhodná pro pracovní tlaky do 6 bar. Není vhodná pro podtlak.



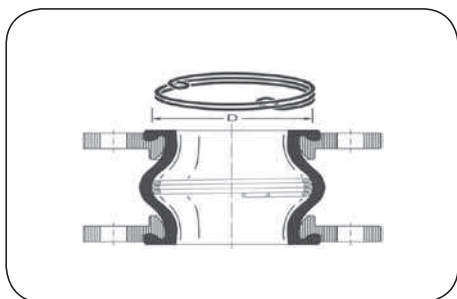
Vnitřní teflonová vložka PTFE + podtlakový prstenec z PTFE

Parametry identické s teflonovou vložkou výše ale s přidavným prstencem z PTFE, vhodné také pro podtlak, ale jen do teploty +70°C.



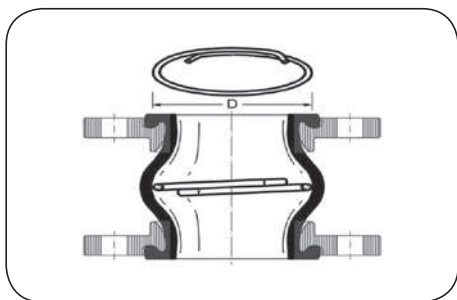
Vnitřní vodící trubka

Standardně vyrobena z nerez 1.4571 (AISI 316Ti), používána v případě abrazivních médií, které by mohly agresivně mechanicky poškodit měch kompenzátoru (granuláty). Dostupné pro kompenzátory průměrů DN25 ÷ DN600. Síla stěny v závislosti na průměru od 1 do 3 mm. Při jejich použití jsou značně omezeny příčné a úhlové pohyby kompenzátoru. Upozornění: Při použití vodící trubky dochází ke zmenšení pracovního průměru kompenzátoru. Je nutné mezi vodící trubku a protipřírubu instalovat dodatečné těsnění.



Vnitřní kovová podtlaková spirála

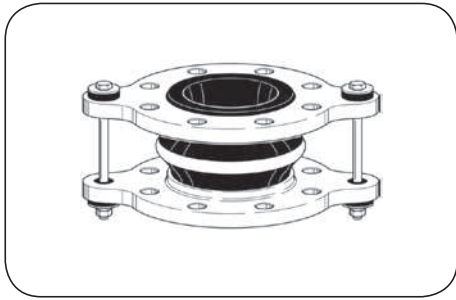
Používána v případech, kdy pracovní podtlak překračuje dovolený podtlak zvoleného pryžového kompenzátoru. Dostupný pro kompenzátory průměrů DN50 ÷ DN300. Vyrobena z nerez 1.4571 (AISI 316Ti). Počet a síla spirál závisí na průměru kompenzátoru. V případě jejich použití je nutné snížit katalogové parametry posuvů a cca 50%.



Vnitřní kovový podtlakový prstenec

Používána v případech, kdy pracovní podtlak překračuje dovolený podtlak zvoleného pryžového kompenzátoru. Dostupný pro kompenzátory průměrů DN125 ÷ DN600. Vyrobena z nerez 1.4571 (AISI 316Ti). V případě jejich použití je nutné snížit katalogové parametry posuvů a cca 50%.

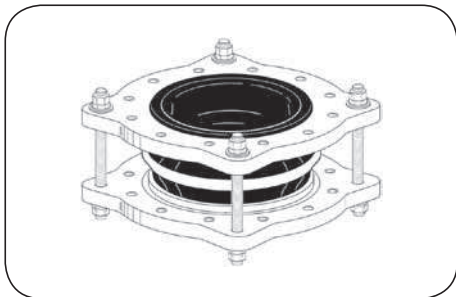
Pryžové kompenzátory - příslušenství pro typ E



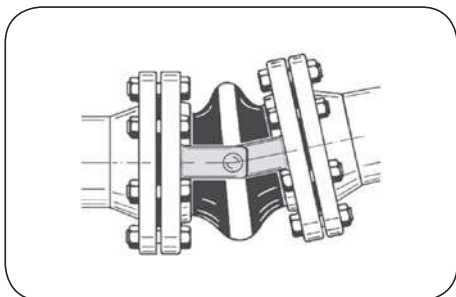
Omezovače reakčních sil

Doporučeny v případě, kdy není možné na rozvodu instalovat odpovídající pevné body pro přenesení reakčních sil, vznikajících vlivem vnitřního tlaku na kompenzátor. Jsou nabízeny jako součást přírub kompenzátoru.

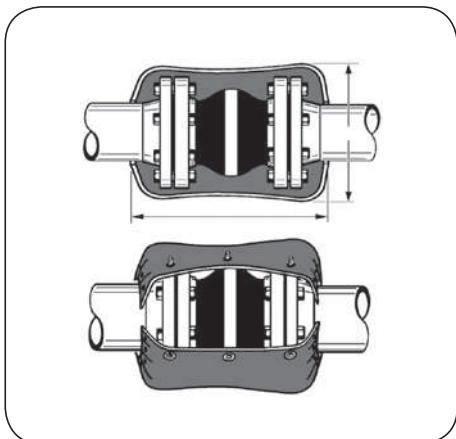
Do průměru DN300 jsou nabízeny s pryžovými podložkami, plnícími funkci tlumiče vibrací a hluku.



Pro průměry od DN350 mají omezovače ocelové podložky (sférické a kulové).



Speciální provedení (jen pro úhlové pohyby).



Protipožární ochrana

Vyrobena z několika vrstev skelné tkaniny s vnější vrstvou potaženou alumosilikátem. Určena pro bezprostřední ochranu celého pryžového kompenzátoru před působením velmi vysokých teplot nebo plamene při teplotě do +800°C po dobu do 30 minut. Ochrana je také odolná olejům, chemikáliím a atmosférickým vlivům. Díky svým rozměrům zajišťuje také ochranu protipřírub. Neomezuje pracovní posuvy kompenzátoru.